

## Bescheid

**über die Verlängerung der Geltungsdauer der  
allgemeinen bauaufsichtlichen Zulassung  
vom 20. Februar 1997**

**Zulassungsstelle für Bauprodukte und Bauarten  
Bautechnisches Prüfamts**

Eine vom Bund und den Ländern  
gemeinsam getragene Anstalt des öffentlichen Rechts  
Mitglied der EOTA, der UEAtc und der WFTAO

Datum: 09.03.2016  
Geschäftszeichen: I 32-1.16.1-26/15

**Zulassungsnummer:  
Z-16.1-403**

**Geltungsdauer**  
vom: 26. Februar 2016  
bis: 25. Februar 2021

**Antragsteller:**  
**Maurer Söhne GmbH & Co. KG**  
Frankfurter Ring 193  
80807 München

**Zulassungsgegenstand:  
MAURER - Rollenlager**

Dieser Bescheid verlängert die Geltungsdauer der allgemeinen bauaufsichtlichen Zulassung Nr. Z-16.1-403 vom 20. Februar 1997, geändert durch Bescheid vom 28. Februar 2002. Dieser Bescheid umfasst eine Seite. Er gilt nur in Verbindung mit der oben genannten allgemeinen bauaufsichtlichen Zulassung und darf nur zusammen mit dieser verwendet werden.

Andreas Schult  
Referatsleiter

Beglaubigt



DIBt

## Bescheid

**über die Änderung und Verlängerung der  
Geltungsdauer der  
allgemeinen bauaufsichtlichen Zulassung  
vom 20. Februar 1997**

**Zulassungsnummer:  
Z-16.1-403**

**Antragsteller:  
Maurer Söhne GmbH & Co. KG  
Frankfurter Ring 193  
80807 München**

**Zulassungsgegenstand:  
MAURER - Rollenlager**

**Zulassungsstelle für Bauprodukte und Bauarten  
Bautechnisches Prüfamt**

Eine vom Bund und den Ländern  
gemeinsam getragene Anstalt des öffentlichen Rechts  
Mitglied der EOTA, der UEAtc und der WFTAO

Datum: 25.02.2011  
Geschäftszeichen: I 32-1.16.1-1/11

**Geltungsdauer**  
vom: **25. Februar 2011**  
bis: **25. Februar 2016**

Dieser Bescheid ändert und verlängert die Geltungsdauer der allgemeinen bauaufsichtlichen Zulassung Nr. Z-16.1-403 vom 20. Februar 1997, geändert durch Bescheid vom 28. Februar 2002. Dieser Bescheid umfasst zwei Seiten. Er gilt nur in Verbindung mit der oben genannten allgemeinen bauaufsichtlichen Zulassung und darf nur zusammen mit dieser verwendet werden.



# DIBt

Bescheid über die Änderung und Verlängerung der  
Geltungsdauer der  
allgemeinen bauaufsichtlichen Zulassung  
Nr. Z-16.1-403

Seite 2 von 2 | 25. Februar 2011

Die Allgemeinen Bestimmungen werden durch folgende Fassung ersetzt:

## ZU I ALLGEMEINE BESTIMMUNGEN

- 1 Mit der allgemeinen bauaufsichtlichen Zulassung ist die Verwendbarkeit bzw. Anwendbarkeit des Zulassungsgegenstandes im Sinne der Landesbauordnungen nachgewiesen.
- 2 Sofern in der allgemeinen bauaufsichtlichen Zulassung Anforderungen an die besondere Sachkunde und Erfahrung der mit der Herstellung von Bauprodukten und Bauarten betrauten Personen nach den § 17 Abs. 5 Musterbauordnung entsprechenden Länderregelungen gestellt werden, ist zu beachten, dass diese Sachkunde und Erfahrung auch durch gleichwertige Nachweise anderer Mitgliedstaaten der Europäischen Union belegt werden kann. Dies gilt ggf. auch für im Rahmen des Abkommens über den Europäischen Wirtschaftsraum (EWR) oder anderer bilateraler Abkommen vorgelegte gleichwertige Nachweise.
- 3 Die allgemeine bauaufsichtliche Zulassung ersetzt nicht die für die Durchführung von Bauvorhaben gesetzlich vorgeschriebenen Genehmigungen, Zustimmungen und Bescheinigungen.
- 4 Die allgemeine bauaufsichtliche Zulassung wird unbeschadet der Rechte Dritter, insbesondere privater Schutzrechte, erteilt.
- 5 Hersteller und Vertreiber des Zulassungsgegenstandes haben, unbeschadet weitergehender Regelungen in den "Besonderen Bestimmungen", dem Verwender bzw. Anwender des Zulassungsgegenstandes Kopien der allgemeinen bauaufsichtlichen Zulassung zur Verfügung zu stellen und darauf hinzuweisen, dass die allgemeine bauaufsichtliche Zulassung an der Verwendungsstelle vorliegen muss. Auf Anforderung sind den beteiligten Behörden Kopien der allgemeinen bauaufsichtlichen Zulassung zur Verfügung zu stellen.
- 6 Die allgemeine bauaufsichtliche Zulassung darf nur vollständig vervielfältigt werden. Eine auszugsweise Veröffentlichung bedarf der Zustimmung des Deutschen Instituts für Bautechnik. Texte und Zeichnungen von Werbeschriften dürfen der allgemeinen bauaufsichtlichen Zulassung nicht widersprechen. Übersetzungen der allgemeinen bauaufsichtlichen Zulassung müssen den Hinweis "Vom Deutschen Institut für Bautechnik nicht geprüfte Übersetzung der deutschen Originalfassung" enthalten.
- 7 Die allgemeine bauaufsichtliche Zulassung wird widerruflich erteilt. Die Bestimmungen der allgemeinen bauaufsichtlichen Zulassung können nachträglich ergänzt und geändert werden, insbesondere, wenn neue technische Erkenntnisse dies erfordern.

Dr.-Ing. Karsten Kathage  
Referatsleiter

Beglaubigt



# DEUTSCHES INSTITUT FÜR BAUTECHNIK

Anstalt des öffentlichen Rechts

10829 Berlin, 20. Februar 2008

Kolonnenstraße 30 L

Telefon: 030 78730-245

Telefax: 030 78730-320

GeschZ.: I 32-1.16.1-2/08

## Bescheid

über

die Verlängerung der Geltungsdauer  
der allgemeinen bauaufsichtlichen Zulassung vom 20. Februar 1997

**Zulassungsnummer:**

Z-16.1-403

**Antragsteller:**

Maurer Söhne GmbH & Co. KG  
Frankfurter Ring 193  
80807 München

**Zulassungsgegenstand:**

MAURER - Rollenlager

**Geltungsdauer bis:**

28. Februar 2011

Dieser Bescheid verlängert die Geltungsdauer der allgemeinen bauaufsichtlichen Zulassung Nr. Z-16.1-403 vom 20. Februar 1997, geändert und verlängert durch Bescheid vom 28. Februar 2002. Dieser Bescheid umfasst zwei Seiten. Er gilt nur in Verbindung mit der oben genannten allgemeinen bauaufsichtlichen Zulassung und darf nur zusammen mit dieser verwendet werden.



## ZU I. ALLGEMEINE BESTIMMUNGEN

Die Allgemeinen Bestimmungen der allgemeinen bauaufsichtlichen Zulassung werden durch folgende Bestimmungen ersetzt:

- 1 Mit der allgemeinen bauaufsichtlichen Zulassung ist die Verwendbarkeit bzw. Anwendbarkeit des Zulassungsgegenstandes im Sinne der Landesbauordnungen nachgewiesen.
- 2 Die allgemeine bauaufsichtliche Zulassung ersetzt nicht die für die Durchführung von Bauvorhaben gesetzlich vorgeschriebenen Genehmigungen, Zustimmungen und Bescheinigungen.
- 3 Die allgemeine bauaufsichtliche Zulassung wird unbeschadet der Rechte Dritter, insbesondere privater Schutzrechte, erteilt.
- 4 Hersteller und Vertreiber des Zulassungsgegenstands haben, unbeschadet weiter gehender Regelungen in den "Besonderen Bestimmungen", dem Verwender bzw. Anwender des Zulassungsgegenstandes Kopien der allgemeinen bauaufsichtlichen Zulassung zur Verfügung zu stellen und darauf hinzuweisen, dass die allgemeine bauaufsichtliche Zulassung an der Verwendungsstelle vorliegen muss. Auf Anforderung sind den beteiligten Behörden Kopien der allgemeinen bauaufsichtlichen Zulassung zur Verfügung zu stellen.
- 5 Die allgemeine bauaufsichtliche Zulassung darf nur vollständig vervielfältigt werden. Eine auszugsweise Veröffentlichung bedarf der Zustimmung des Deutschen Instituts für Bautechnik. Texte und Zeichnungen von Werbeschriften dürfen der allgemeinen bauaufsichtlichen Zulassung nicht widersprechen. Übersetzungen der allgemeinen bauaufsichtlichen Zulassung müssen den Hinweis "Vom Deutschen Institut für Bautechnik nicht geprüfte Übersetzung der deutschen Originalfassung" enthalten.
- 6 Die allgemeine bauaufsichtliche Zulassung wird widerruflich erteilt. Die Bestimmungen der allgemeinen bauaufsichtlichen Zulassung können nachträglich ergänzt und geändert werden, insbesondere, wenn neue technische Erkenntnisse dies erfordern.

Dr.-Ing. Kathage

Beglaubigt



*[Handwritten signature]*

# DEUTSCHES INSTITUT FÜR BAUTECHNIK

Anstalt des öffentlichen Rechts

10829 Berlin, 20. Februar 1997

Kolonnenstraße 30

Telefon: (0 30) 7 87 30 - 251

Telefax: (0 30) 7 87 30 - 320

GeschZ.: I 32-1.16.1-366/96

## Allgemeine bauaufsichtliche Zulassung

Zulassungsnummer:

Z-16.1-403

Antragsteller:

MAURER Söhne GmbH & Co. KG  
Frankfurter Ring  
80807 München

Zulassungsgegenstand:

MAURER - Rollenlager

Geltungsdauer:

20. Februar 1997

bis: 20. Februar 2002

Der obengenannte Zulassungsgegenstand wird hiermit allgemein bauaufsichtlich zugelassen.  
Diese allgemeine bauaufsichtliche Zulassung umfaßt zehn Seiten und eine Anlage.

## II. BESONDERE BESTIMMUNGEN

### 1 Zulassungsgegenstand und Anwendungsbereich

(1) Bei dem Bauprodukt handelt es sich um einachsige bewegliche Rollenlager für Brücken.

(2) Auf den aus unlegiertem Qualitätsstahl gefertigten Lagerplatten und Wälzkörpern befindet sich im Bereich der Rollwege eine mittels Auftragschweißung aufgebraute (korrosionsbeständige) chromlegierte Hartstahlschicht.

Je nach Dicke der Hartstahlschicht wird zwischen den Lagertypen AR und ARV unterschieden. Der Lagertyp ARV besitzt aufgrund einer dickeren Hartstahlschicht eine höhere Beanspruchbarkeit.

(3) Gegenstand der allgemeinen bauaufsichtlichen Zulassung ist das komplette Rollenlager einschließlich ggf. erforderlicher Verankerungselemente, Verbindungsmittel und Futterplatten gemäß Anlage 1.

(4) Soweit in diesen Besonderen Bestimmungen nichts anderes festgelegt ist, gelten zusätzlich die Regelungen nach DIN 4141 Teile 1 bis 4.

(5) Rollenlager ohne zusätzliches Kippteil sind nur an Einbaustellen geeignet, bei denen quer zur Rollrichtung keine nennenswerte Verdrehung auftritt (dies ist z.B. bei im Grundriß geraden, rechtwinkligen Brücken mit ausreichend steifen Querträgern der Fall). Bei hiervon abweichender Verwendung ist ein Nachweis über die sich hieraus ergebenden Zwängungen zu führen. Diese sind dann bei der Bemessung des Lagers und der angrenzenden Bauteile zu berücksichtigen.

### 2 Bestimmungen für das Bauprodukt

#### 2.1 Eigenschaften und Zusammensetzung

##### 2.1.1 Werkstoffe

##### 2.1.1.1 Grundwerkstoffe

(1) Zur Herstellung von Lagerplatten und Wälzkörpern dürfen nur Stähle mit gewährleisteter Schweißbarkeit, Kerbschlagzähigkeit und einer Mindestzugfestigkeit von 500 N/mm<sup>2</sup> verwendet werden. Es kommen hierfür Stahl EN 10 025-S 355 J2G3 oder Stahlguß DIN 1681-GS-52 sowie gleichwertige Stähle in Betracht. Die Kernhärte nach DIN 50 133 muß  $\geq 150$  HV 1 sein.

##### 2.1.1.2 Chromstahl-Schweißschicht

(1) Die chemische Zusammensetzung der Hartstahlschicht muß an der Oberfläche einen Chromgehalt von 12 bis 18 % aufweisen. Bei Lagern in Meeresluft ist zum Schutz gegen Chloridkorrosion der höhere Wert anzustreben.

(2) Folgende Schweißzusätze sind zu verwenden:

Für die Pufferlage

- Schweißdraht DIN 8556-SG 1.4502.

Für die Decklage

- Schweißdraht für das Schutzgasschweißen aus Stahl EN 10 088-3-1.4122 gemäß den technischen Lieferbedingungen nach DIN 8556-1.

(3) Abweichend von den in vorgenannten Normen festgelegten oberen Grenzwerten dürfen bei der Prüfung der chemischen Zusammensetzung der Schweißdrähte folgende Massenanteile in % nicht überschritten werden:

	C	Si	Mn	P	S	P+S
Pufferlage			1		0,03	0,03
Decklage	0,35	0,6	0,7	0,03	0,025	0,03

(4) Die Härte nach DIN 50 133 in Höhe der Oberfläche des Grundwerkstoffes (Übergangshärte) und die Oberflächenhärte (Mittelwert) der fertig bearbeiteten Hartstahlschicht müssen nachstehenden Werten entsprechen.

Übergangshärte	≥ 300 HV 1
Oberflächenhärte	490 bis 620 HV 20
Standardabweichung der Oberflächenhärte	≤ 25 HV 20

## 2.1.2 Konstruktive Durchbildung, Grenzabmessungen, Toleranzen

### 2.1.2.1 Hartstahlschicht

(1) Die Dicke  $t$  der Hartstahlschicht, gemessen von der Oberfläche Auftragschweißung bis zur ursprünglichen Oberfläche des Grundwerkstoffes muß beim Lagertyp AR mindestens das 0,05fache, beim Lagertyp ARV mindestens das 0,07fache des Walzendurchmessers abzüglich 2 mm (Einbrand) betragen und für den Wälzkörper und die Lagerplatten eines Lagers gleich dick sein (vgl. Anlage 1).

Für die fertig bearbeitete Hartstahlschicht gelten für die Dicke folgende Toleranzen  $\Delta t$ :

Lagertyp	AR	ARV
$\Delta t$	+2,0 mm, wenn $D \leq 122$ mm +2,5 mm, wenn $D \leq 178$ mm +3,0 mm, wenn $D > 178$ mm	+2,0 mm, wenn $D \leq 130$ mm +2,5 mm, wenn $D > 130$ mm

(2) Die Dicke der Pufferschicht und die Mindestdicke der Deckschicht müssen mit den in der Zulassungsprüfung untersuchten Prüfkörpern übereinstimmen.

(3) Die erforderliche Nutzbreite  $b$  der Hartstahlschicht in Richtung des Rollweges richtet sich nach den rechnerischen Bewegungen der Lagerung gemäß DIN 4141-1: 1984-09, Abschnitt 4. Ausgenommen von der Vergrößerung der rechnerischen Bewegungen nach Abschnitt 4.2 dieser Norm sind die aus Schwinden, Kriechen und Temperatur resultierenden Anteile, sofern diese Einflüsse nach DIN 1072: 1985-12, Abschnitt 6.1 berücksichtigt werden.

Bei Eisenbahnbrücken ist außerdem die rechnerische Bewegung der Lagerung aus der Längenänderung des Gurtes in Lagerhöhe infolge von Beanspruchungen aus Verkehrslasten zu berücksichtigen.

Die erforderliche Nutzbreite  $b$  ist auf jeder Seite durch einen Zuschlag von  $D/7$ , jedoch mindestens 2 cm, auf das Maß  $B$  zu vergrößern (vgl. Anlage 1).

(4) Die Unebenheit  $f$  der Lauffläche darf beim Lagertyp AR nachstehende Werte nicht überschreiten:

$$\text{Bei } \ell < 500 \text{ mm : zul } f = 0,0245 \times \frac{\ell}{D}$$

$$\text{Bei } \ell \geq 500 \text{ mm : zul } f = 0,0245 \times \frac{\ell + 500}{D}$$

Dabei sind  $\ell$  und  $D$  in mm einzusetzen.



Beim Lagertyp ARV ist anstelle des Faktors 0,0245 der Faktor 0,02 einzusetzen.

#### 2.1.2.2 Wälzkörper und Lagerplatten

(1) Die Länge des Wälzkörpers darf nicht größer sein als

$$\ell = 12 \times D \text{ bzw. } \ell = 1,60 \text{ m.}$$

Der kleinere Wert ist maßgebend.

(2) Der größte zulässige Nenndurchmesser des Wälzkörpers beträgt  $D = 245 \text{ mm}$  beim Lagertyp AR und  $220 \text{ mm}$  beim Lagertyp ARV.

(3) Die Dicke der Lagerplatte einschließlich Hartstahlschicht muß mindestens sein

$$T = 1/5 D.$$

#### 2.1.2.3 Verankerungen, Ankerplatten, Futterplatten

(1) Sind Verankerungen erforderlich (vgl. Abschnitt 2.1.3.3), müssen diese zum Zweck der Auswechselbarkeit des Lagers z.B. an der Lagerplatte lösbar angeschlossen sein. Nicht lösbare Anker (z.B. geschweißte Kopfbolzendübel) sind an einer zusätzlichen Stahlplatte (Ankerplatte) anzuschließen (vgl. Anlage 1).

(2) Die Dicke der Ankerplatte und der Futterplatte muß mindestens  $18 \text{ mm}$  betragen.

### 2.1.3 Beanspruchbarkeit

#### 2.1.3.1 Allgemeines

(1) Die Bemessung des Lagers ist in jedem Einzelfall anhand der in den Abschnitten 2.1.3.2 bis 2.1.3.4 festgelegten zulässigen Werte der Beanspruchbarkeit nachzuweisen. Dabei sind die aus dem Bauwerk angreifenden Kräfte und Bewegungen infolge von äußeren Lasten und Zwängungen sowie sämtliche daraus resultierende Reaktionskräfte des Lagers zu berücksichtigen.

(2) Die Beanspruchung der Lagerkomponenten darf unter der Annahme gleichmäßig verteilter Pressungen infolge zentrisch eingeleiteter Auflast ermittelt werden, wenn die im Abschnitt 1 genannten Anforderungen an die Brücke erfüllt sind.

#### 2.1.3.2 Zulässige Kontaktpressungen und Reibungszahlen

(1) Die nach Hertz zu berechnende Kontaktpressung zwischen dem Wälzkörper und den Lagerplatten darf nachstehende zulässigen Werte in  $\text{N/mm}^2$  nicht überschreiten. Bei Erfüllung dieser Bedingung dürfen für die Bestimmung des Verschiebungswiderstandes die den zulässigen Hertz'schen Pressungen zugeordneten Rollreibungszahlen zugrunde gelegt werden. Bei Einhaltung der zulässigen Hertz'schen Pressungen gilt auch die Tragsicherheit des Wälzkörpers als nachgewiesen.

Lagertyp	AR		ARV	
	Rollreibungszahl	0,015	0,010	0,015
Zul. Hertz'sche Pressung	1650	1350	1850	1600

Zwischenwerte dürfen durch geradlinige Interpolation ermittelt werden.

(2) Wird bei der Berechnung unterschieden zwischen Lastfall H (Hauptlasten) und Lastfall HZ (Haupt- und Zusatzlasten) entsprechend DIN 18 800-1: 1981-03, so gelten die obengenannten Hertz'schen Pressungen für den Lastfall H. Für den Lastfall HZ dürfen die zulässigen Hertz'schen Pressungen für die angegebenen Rollreibungszahlen um  $10 \%$  erhöht werden.

#### 2.1.3.2 Zulässige Beanspruchung der Lagerplatten

(1) Die Dicke  $T$  der Lagerplatten ergibt sich unter Annahme zentrisch eingeleiteter Auflast aus der Biegebeanspruchung oder der für die anschließenden Bauteile erforderlichen Verteilungsbreite der Auflast (vgl. Abschnitt 3.2).

(2) Für Biegung gelten die folgenden zulässigen Spannungen in N/mm<sup>2</sup>.

Werkstoff nach Abschnitt 2.1.1.1 (oder gleichwertiger Werkstoff)	Stahlguß	Warmgewalzter Baustahl
Lastfall H	180	210
Lastfall HZ	200	240

### 2.1.3.3 Zulässige Beanspruchung der Verankerungsmittel

(1) Der Nachweis der Verankerung richtet sich nach DIN 4141-1: 1984-09, Gleichung (3).

(2) Für die Tragfähigkeit und die konstruktive Ausbildung der Verankerungsmittel gelten die entsprechenden Technischen Baubestimmungen oder allgemeinen bauaufsichtlichen Zulassungen.

(3) Bei Verwendung von Kopfbolzen nach DIN 32 500-3 dürfen als Tragfähigkeit D die in nachstehender Tabelle genannten Rechenwerte in vorgenannte Gleichung eingesetzt werden, wenn folgende Bedingungen erfüllt sind:

- Die Achsabstände der Kopfbolzen dürfen untereinander in Krafrichtung nicht kleiner als  $5 \cdot d_1$  und quer dazu nicht kleiner als  $4 \cdot d_1$  sein.
- Die Kopfbolzen müssen nach dem Schweißen mindestens 90 mm in den bewehrten Beton einbinden. Wird eine Mörtelfuge oder eine zusätzliche unbewehrte Betonschicht zwischen der Ankerplatte und dem bewehrten Beton angeordnet, so sind die Kopfbolzen entsprechend zu verlängern.
- Im anzuschließenden Bauteil muß eine oberflächennahe Netzbewehrung aus Betonstahl  $\varnothing 12/15$  cm, die im Bereich von Bauteilrändern bügelförmig auszubilden ist, vorhanden sein.

Betonfestigkeitsklasse	Kopfbolzen-Durchmesser (mm)	
	19,05	22,22
	Tragfähigkeit D	
B 25	65	90
B 35	85	105

(4) Vorstehende Werte gelten nur, wenn nach DIN 1045 nachgewiesen wird, daß bei Versagen des Betons auf Zug ein Ausbrechen des Betons durch eine Betonstahlbewehrung verhindert wird. Dabei ist ein der Bewehrungsführung entsprechendes Stabwerkmodell, bei dem die Druckstreben an den Schweißwülsten der Kopfbolzenanschlüsse ansetzen, zugrunde zu legen. Die infolge der Querkraft im Stabwerkmodell auftretenden Bolzenzugkräfte müssen kleiner sein als die aus der Normalkraft und dem Moment resultierenden Bolzendruckkräfte.

(5) Auf den Nachweis der Betonstahlbewehrung darf verzichtet werden, wenn die Abstände der Kopfbolzen zum Rand der zugehörigen Betonkonstruktion in Krafrichtung nicht kleiner als 700 mm und quer dazu nicht kleiner als 350 mm sind.

(6) Die von den Kopfbolzen ggf. aufzunehmende Schwingbeanspruchung  $\Delta S = \max S - \min S$  infolge von nicht vorwiegend ruhender Belastung nach DIN 1055-3 oder Verkehrsregellasten nach DIN 1072 oder Lastenzügen UIC 71 nach DS 804 darf die nachstehenden Tabellenwerte  $\Delta S$  im Gebrauchszustand ( $v = 1$ ) nicht überschreiten.

	Kopfbolzen-Durchmesser (mm)	
	19,05	22,22
$\Delta S$ (kN)	20	30

Bei diesem Nachweis darf die Reibung in der Fuge zum anschließenden Bauteil nicht in Rechnung gestellt werden.

## 2.2 Herstellung, Transport, Lagerung und Kennzeichnung

### 2.2.1 Herstellung

#### 2.2.1.1 Eignung des Herstellwerkes

(1) Die Stahlteile des Lagers dürfen nur in Werken geschweißt werden, die im Besitz eines großen Eignungsnachweises nach DIN 18 800-7: 1981-03 sind.

#### 2.2.1.2 Herstellung der Hartstahlschicht

(1) Schrumpfspannungen, die bei der Auftragschweißung der Hartstahlschicht entstehen, sind durch geeignete Maßnahmen kleinzuhalten.

(2) Gußstahl muß vor Durchführung der Auftragschweißung sorgfältig vorgewärmt werden.

(3) Die Oberfläche der Hartstahlschicht muß geschliffen werden.

#### 2.2.1.3 Zusammenbau und Voreinstellung

(1) Sämtliche Lagerteile müssen im Werk zusammengebaut und als eine komplette Lagereinheit ausgeliefert werden.

(2) Anker- und Futterplatten müssen zur Übertragung von Horizontalkräften miteinander kraftschlüssig und - wenn für die Auswechselbarkeit erforderlich - lösbar verbunden sein.

(3) Auf dem Lageroberteil ist die Richtung der Voreinstellung zum Lagerunterteil durch einen Pfeil zu kennzeichnen. Die Arretierung der Voreinstellung muß DIN 4141-1: 1984-09, Abschnitt 7.3 entsprechen.

#### 2.2.1.4 Meßstellen

(1) Die gemäß DIN 4141-1: 1984-09, Abschnitt 7.3 für das Ausrichten des Lagers vorgeschriebene Meßebeine (Meßfläche) ist aus nichtrostendem Stahl herzustellen und an der unteren Lagerplatte auf der mit dem Typenschild versehenen Seite des Lagers anzuordnen.

#### 2.2.1.5 Anzeigevorrichtung

Bei zu erwartenden Gleitbewegungen von mehr als  $\pm 20$  mm ist eine Anzeigevorrichtung nach DIN 4141-1: 1984-09, Abschnitt 7.3 anzubringen.

Bei mehreren Lagern in einer Achse muß mindestens ein Lager diese Vorrichtung besitzen.

### 2.2.2 Transport, Lagerung

(1) Es gelten die Anforderungen nach DIN 4141-4.

### 2.2.3 Kennzeichnung

(1) Das Lager muß vom Hersteller mit dem Übereinstimmungszeichen (Ü-Zeichen) nach den Übereinstimmungszeichen-Verordnungen der Länder gekennzeichnet werden. Die Kennzeichnung darf nur erfolgen, wenn die Voraussetzungen nach Abschnitt 2.3 erfüllt sind.

(2) Das Lager ist zusätzlich gemäß DIN 4141-1: 1984-09, Abschnitt 4.3 mit dem Typenschild, das ggf. auf der Seite der Anzeigevorrichtung anzubringen ist, zu versehen. Die Ausführung und die Beschriftung des Typenschildes ist mit der fremdüberwachenden Stelle abzustimmen.

## 2.3 Übereinstimmungsnachweis

### 2.3.1 Allgemeines

(1) Die Bestätigung der Übereinstimmung des Bauprodukts mit den Bestimmungen dieser allgemeinen bauaufsichtlichen Zulassung muß für jedes Herstellwerk mit einem Übereinstimmungszertifikat auf der Grundlage einer werkseigenen Produktionskontrolle und einer regelmäßigen Fremdüberwachung einschließlich einer Erstprüfung des Bauprodukts nach Maßgabe der folgenden Bestimmungen erfolgen.

(2) Für die Erteilung des Übereinstimmungszertifikats und die Fremdüberwachung einschließlich der dabei durchzuführenden Produktprüfungen hat der Hersteller des Bauprodukts eine hierfür anerkannte Zertifizierungsstelle sowie eine hierfür anerkannte Überwachungsstelle einzuschalten.

(3) Dem Deutschen Institut für Bautechnik ist von der Zertifizierungsstelle eine Kopie des von ihr erteilten Übereinstimmungszertifikats zur Kenntnis zu geben.

Dem Deutschen Institut für Bautechnik ist zusätzlich eine Kopie des Erstprüfberichts zur Kenntnis zu geben.

### 2.3.2 Werkseigene Produktionskontrolle

(1) In jedem Herstellwerk ist eine werkseigene Produktionskontrolle einzurichten und durchzuführen. Unter werkseigener Produktionskontrolle wird die vom Hersteller vorzunehmende kontinuierliche Überwachung der Produktion verstanden, mit der dieser sicherstellt, daß die von ihm hergestellten Bauprodukte den Bestimmungen dieser allgemeinen bauaufsichtlichen Zulassung entsprechen.

(2) Die werkseigene Produktionskontrolle soll mindestens die in den "Abnahmebedingungen für auftraggeschweißte Brückenlager" des Deutschen Instituts für Bautechnik aufgeführten Maßnahmen einschließen.

Die mit jeder Lieferung der Ausgangsmaterialien und Bestandteile nach Abschnitt 2.1.1 vorzulegenden Prüfbescheinigungen nach Abschnitt 2.4 sind auf Übereinstimmung mit den Anforderungen dieser allgemeinen bauaufsichtlichen Zulassung zu kontrollieren.

(3) Die Ergebnisse der werkseigenen Produktionskontrolle sind aufzuzeichnen und auszuwerten. Die Aufzeichnungen müssen mindestens folgende Angaben enthalten:

- Bezeichnung des Bauprodukts bzw. des Ausgangsmaterials und der Bestandteile
- Art der Kontrolle oder Prüfung
- Datum der Herstellung und der Prüfung des Bauprodukts bzw. des Ausgangsmaterials oder der Bestandteile
- Ergebnis der Kontrollen und Prüfungen und, soweit zutreffend, Vergleich mit den Anforderungen
- Unterschrift des für die werkseigene Produktionskontrolle Verantwortlichen.

(4) Die Aufzeichnungen sind mindestens fünf Jahre aufzubewahren und der für die Fremdüberwachung eingeschalteten Überwachungsstelle vorzulegen. Sie sind dem Deutschen Institut für Bautechnik und der zuständigen obersten Bauaufsichtsbehörde auf Verlangen vorzulegen.

(5) Bei ungenügendem Prüfergebnis sind vom Hersteller unverzüglich die erforderlichen Maßnahmen zur Abstellung des Mangels zu treffen. Bauprodukte, die den Anforderungen nicht entsprechen, sind so zu handhaben, daß Verwechslungen mit übereinstimmenden ausgeschlossen werden. Nach Abstellung des Mangels ist - soweit technisch möglich und zum Nachweis der Mängelbeseitigung erforderlich - die betreffende Prüfung unverzüglich zu wiederholen.

### 2.3.3 Fremdüberwachung

(1) In jedem Herstellwerk ist die werkseigene Produktionskontrolle durch eine Fremdüberwachung regelmäßig zu überprüfen, mindestens jedoch zweimal jährlich. Bei nicht kontinuierlicher Fertigung ist die Fremdüberwachung nach Anzeige des Herstellers durchzuführen.

(2) Im Rahmen der Fremdüberwachung ist eine Erstprüfung des Bauprodukts durchzuführen, sind Proben nach dem in den "Abnahmebedingungen für auftragsgeschweißte Brückenlager" des Deutschen Instituts für Bautechnik festgelegten Prüfplan zu entnehmen und zu prüfen und können auch Proben für Stichprobenprüfungen entnommen werden. Die Probenahme und die Prüfungen obliegen jeweils der anerkannten Überwachungsstelle.

(3) Die Ergebnisse der Zertifizierung und Fremdüberwachung sind mindestens fünf Jahre aufzubewahren. Sie sind von der Zertifizierungsstelle bzw. der Überwachungsstelle dem Deutschen Institut für Bautechnik und der zuständigen obersten Bauaufsichtsbehörde auf Verlangen vorzulegen.

#### 2.4 Prüfbescheinigungen

(1) Die Übereinstimmung der für die Fertigung des Lagers gelieferten Komponenten und Werkstoffe mit den Bestimmungen dieser allgemeinen bauaufsichtlichen Zulassung ist mit Abnahmeprüfzeugnissen B nach EN 10 204: 1991-08 zu bescheinigen.

(2) Prüfumfang, Anzahl der Proben und Prüfverfahren richten sich bei den Werkstoffen nach Abschnitt 2.1.1.1 und 2.1.1.2 nach den in den Sortenbezeichnungen genannten Normen.

### 3 Bestimmungen für Entwurf und Bemessung der Brücke

#### 3.1 Entwurf

(1) Es sind die Angaben in DIN 4141-2 zu beachten.

#### 3.2 Bemessung

(1) Anschließende Bauteile sind unter Berücksichtigung der Reaktionskräfte des Lagers zu bemessen.

(2) Der Lasteinleitungsbereich ist statisch zu untersuchen und erforderlichenfalls bei Massivbauten durch Spaltzugbewehrung oder bei Stahlbauten durch Aussteifungsbleche zu verstärken. Die für die Ermittlung der Vergleichsspannung nach DIN 1075: 1981-04, Abschnitt 8 anzusetzende Teilfläche  $A_1$  darf durch Lastausbreitung innerhalb der Lagerplatten unter  $45^\circ$  bestimmt werden.

(3) Zwängungen infolge der Rollreibung in den Laufflächen sind in den angrenzenden Bauteilen weiter zu verfolgen.

(4) Die Rollreibungszahlen nach Abschnitt 2.1.3.2 gelten unter der Voraussetzung, daß die Standsicherheit der vorgenannten Bauteile, soweit sie durch die Rollwiderstände beeinflusst werden, mit einem Sicherheitsbeiwert von höchstens 2,1 ermittelt wird.

### 4 Bestimmungen für die Ausführung (Einbau)

#### 4.1 Unterlagen

(1) Bei Lagerlieferung müssen auf der Baustelle außer dem Zulassungsbescheid die Einbaurichtlinie des Lagerherstellers und der Lagerungs- und Lagerversetzplan gemäß DIN 4141-2: 1984-09, Abschnitte 4 und 6 vorliegen.

#### 4.2 Versetzen des Lagers

(1) Beim Einbau des Lagers ist DIN 4141-4: 1987-10, Abschnitt 4 zu beachten.

(2) Der Einbau des ersten Lagers seiner Art in ein Bauwerk muß von einer Fachkraft des Lagerherstellers kontrolliert werden.

(3) Das Lager ist gemäß dem Lagerversetzplan an der Meßebe nach Abschnitt 2.2.1.4 horizontal unter Verwendung eines Meßgerätes mit einer Genauigkeit von mindestens 0,3 ‰ zu justieren.

(4) Nach dem Herstellen der Mörtelfuge darf der an der Meßebe nach Abschnitt 2.2.1.4 festgestellte Neigungsfehler nicht größer als 3 ‰ sein.

4.3 Protokolle

(1) Die Protokolle nach DIN 4141-4: 1987-10, Abschnitt 5 sind zu den Bauakten zu nehmen.

**5 Bestimmungen für Nutzung, Unterhalt und Wartung**

(1) Nach Funktionsbeginn ist eine "Nullmessung" nach DIN 4141-4: 1987-10, Abschnitt 5.3 durchzuführen.

(2) Die am fertigen Bauwerk im Gebrauchszustand regelmäßig durchzuführenden Kontrollen der Lager (vgl. DIN 1076) sind insbesondere wegen der starken Abhängigkeit der Rollreibung von der Verschmutzung erforderlich. Der notwendige zeitliche Abstand der Kontrollen richtet sich nach dem für das Bauwerk zu erwartenden Verschmutzungsgrad. Die erste Kontrolle hat wenige Monate nach Fertigstellung des Bauwerks zu erfolgen. In Abhängigkeit vom festgestellten Verschmutzungsgrad ist bei jeder Kontrolle der nächstliegende Kontrolltermin festzulegen. Wird eine Verschmutzung des Lagers festgestellt, so ist eine vollständige Säuberung erforderlich. Die Rollflächen dürfen keinen Anstrich erhalten. Sind diese Flächen durch Korrosion beschädigt, so ist eine Auswechslung des Lagers erforderlich.

Im Auftrag  
Dr.-Ing. Eggert

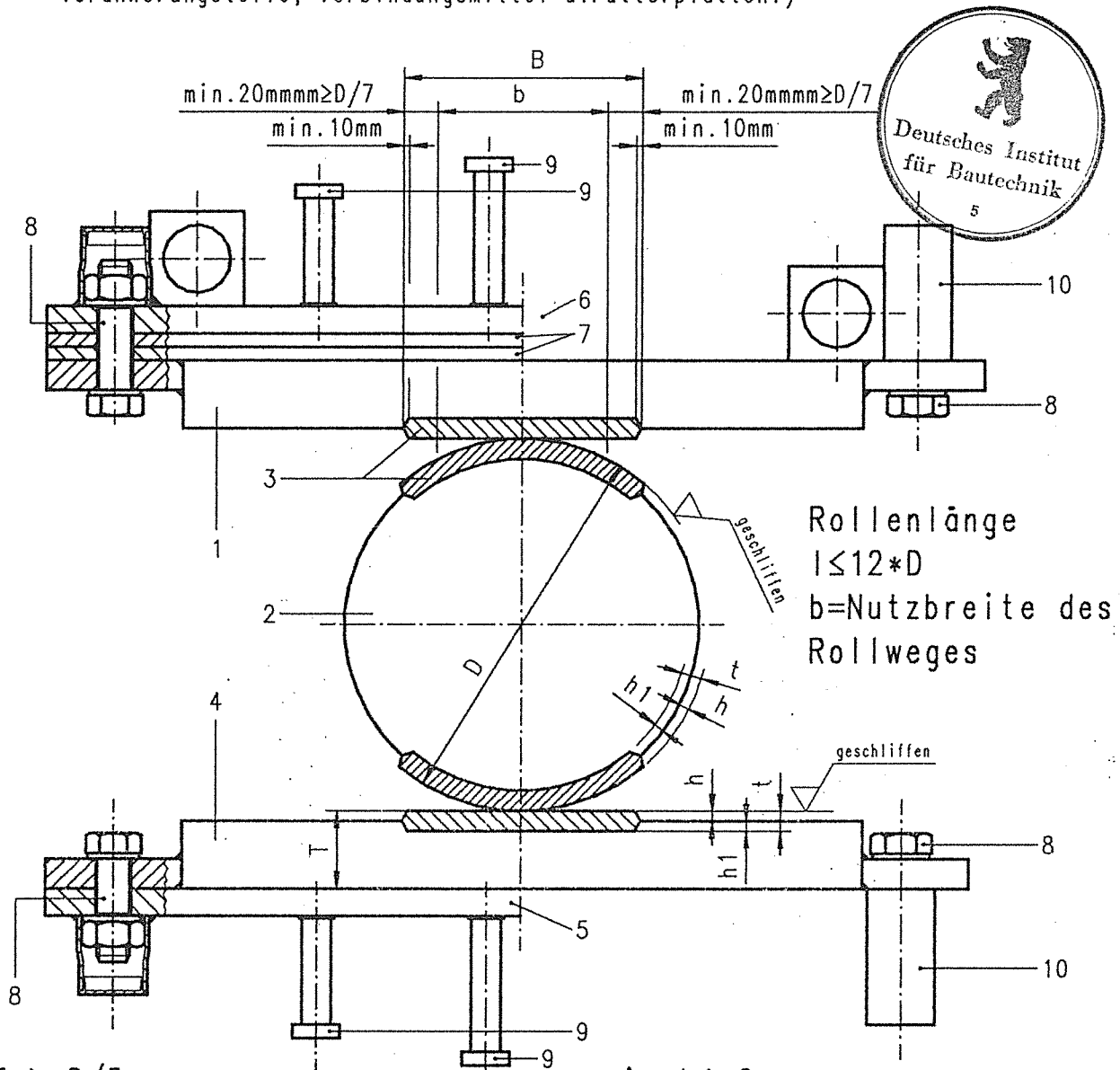
Beglaubigt

*Rudolf*



# MAURER - Rollenlager (Beispiel)

(Dargestellt einschließlich ggf. erforderlicher Verankerungsteile, Verbindungsmittel u. Futterplatten.)



Rollenlänge  $L \leq 12 * D$   
 $b =$  Nutzbreite des Rollweges

$T \geq D/5$   
 $\max D = 220 \text{ mm (Typ ARV)}$   
 $\max D = 245 \text{ mm (Typ AR)}$

$\min h_1 = 2 \text{ mm}$   
 $t = 0,070 * D \text{ (Typ ARV)}$   
 $t = 0,050 * D \text{ (Typ AR)}$

- |                      |   |
|----------------------|---|
| 1 Lagerplatte oben   | 6 Obere Ankerplatte                     |
| 2 Stahlrolle         | 7 Futterplatten                         |
| 3 Hartstahlschicht   | 8 Schraubverbindung                     |
| 4 Lagerplatte unten  | 9 Verankerung<br>(Beispiel: Kopfbolzen) |
| 5 Untere Ankerplatte | 10 Schraubdolle                         |

ANTRAGSTELLER



**MAURER SÖHNE**  
 Frankfurter Ring 193  
 80807 München  
 Telefon 089 / 32394-0  
 Telefax-Nr. 089/32394-329

INHALT DER ZEICHNUNG

Zugelassene MAURER-Rollenlager  
 Typ AR und ARV  
 Schnitt

Anlage 1 zur allgemeinen bauaufsichtlichen Zulassung Nr. Z-16.1-403 vom 20. Februar 1997

**Rechtsgrundlagen für die Erteilung  
allgemeiner bauaufsichtlicher (baurechtlicher) Zulassungen  
nach den Landesbauordnungen**

Baden-Württemberg:	§ 18 und § 21 der Landesbauordnung für Baden-Württemberg (LBO) in der Fassung vom 8. August 1995 (GBl. S. 617), zuletzt geändert durch Gesetz vom 19. Oktober 2004 (GBl. S. 771)
Bayern:	Art. 16 und Art. 19 der Bayerischen Bauordnung (BayBO) vom 14. August 2007 (GVBl. S. 499)
Berlin:	§ 18 und § 21 der Bauordnung für Berlin (BauOBln) in der Fassung vom 29. September 2005 (GVBl. S. 495)
Brandenburg:	§ 15 und § 18 der Brandenburgischen Bauordnung (BbgBO) vom 16. Juli 2003 (GVBl. I S. 210), zuletzt geändert durch Gesetz vom 15. September 2005 (GVBl. S. 242)
Bremen:	§ 21 und § 24 der Bremischen Landesbauordnung (BremLBO) vom 27. März 1995 (Brem. GBl. S. 211), zuletzt geändert durch Artikel 1 und 15 der Gesetze vom 8. April 2003 (Brem. GBl. S. 159 und S. 147, 151)
Hamburg:	§ 20a und § 21 der Hamburgischen Bauordnung (HBauO) vom 14. Dezember 2005 (HmbGVBl S. 525), zuletzt geändert durch Gesetz vom 11. April 2006 (HmbGVBl S. 166)
Hessen:	§ 17 und § 20 Hessische Bauordnung (HBO) vom 18. Juni 2002 (GVBl. I S. 274), zuletzt geändert durch Gesetz vom 6. September 2007 (GVBl. S. 548)
Mecklenburg-Vorpommern:	§ 18 und § 21 der Landesbauordnung Mecklenburg-Vorpommern (LBauO M-V) vom 18. April 2006 (GVBl. S. 102)
Niedersachsen:	§ 25 und § 27 der Niedersächsischen Bauordnung (NBauO) vom 10. Februar 2003 (Nds.GVBl. S. 89), zuletzt geändert durch Gesetz vom 14. November 2006 (GVBl. S. 530)
Nordrhein-Westfalen:	§ 21 und § 24 der Bauordnung für das Land Nordrhein-Westfalen - Landesbauordnung (BauO NRW) vom 1. März 2000 (GV.NRW S. 256)
Rheinland-Pfalz:	§ 19 und § 22 der Landesbauordnung Rheinland-Pfalz (LBauO) vom 24. November 1998 (GVBl. S. 365), zuletzt geändert durch Gesetz vom 12. Mai 2005 (GVBl. S. 154)
Saarland:	§ 19 und § 22 der Bauordnung für das Saarland (LBO) vom 18. Februar 2004 (Amtsbl. S. 822)
Sachsen:	§ 18 und § 21 der Sächsischen Bauordnung (SächsBO) vom 28. Mai 2004 (SächsGVBl. S. 200)
Sachsen-Anhalt:	§ 18 und § 21 der Bauordnung des Landes Sachsen-Anhalt (BauO LSA) vom 20. Dezember 2005 (GVBl. LSA S. 769)
Schleswig-Holstein:	§ 24 und § 27 der Landesbauordnung für das Land Schleswig-Holstein vom 10. Januar 2000 (GVOBl. Schl.-H. S. 47, ber. S. 213), zuletzt geändert durch Gesetz vom 20. Dezember 2004 (GVOBl. Schl.-H. S. 1243)
Thüringen:	§ 21 und § 23 der Thüringer Bauordnung (ThürBO) vom 16. März 2004 (GVBl. TH S. 349)